

PBA

Plaque base pour l'ancrage



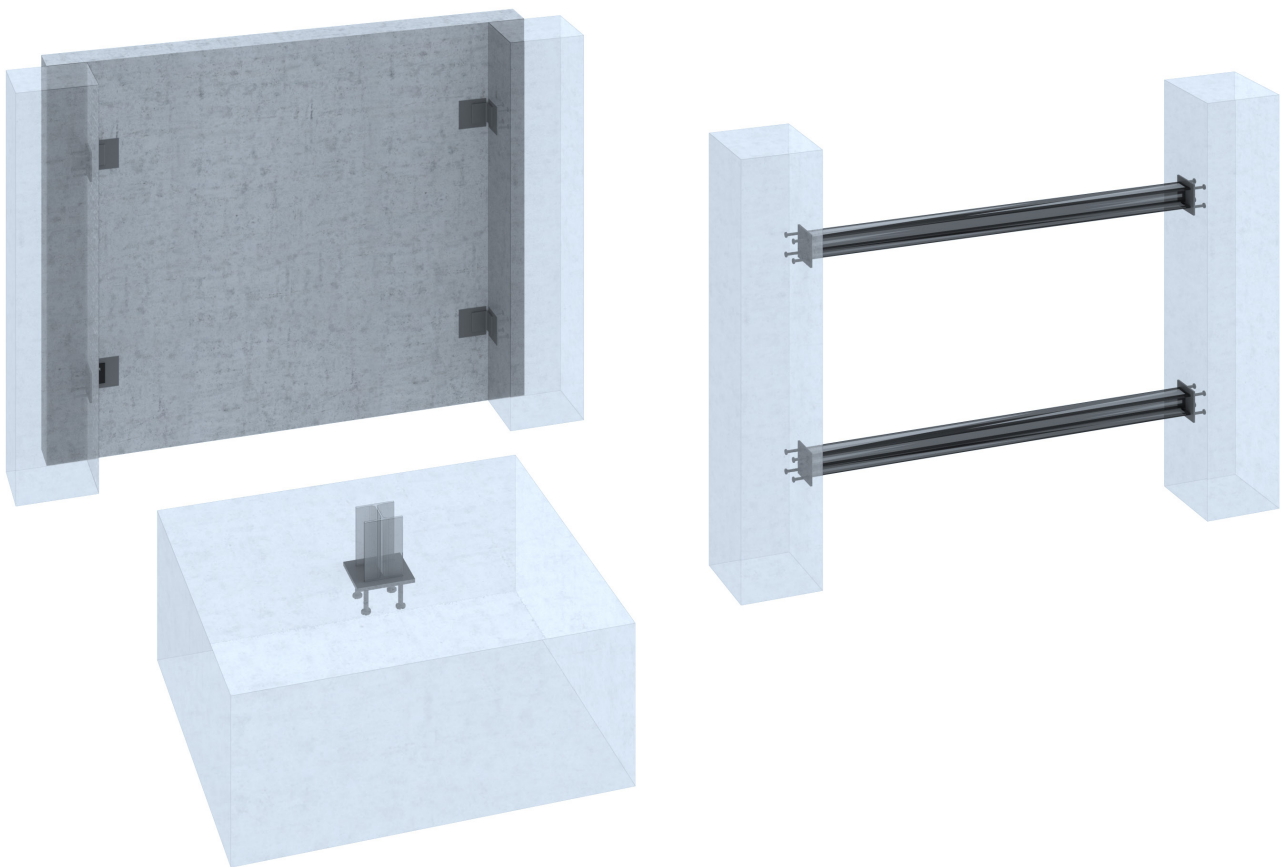
noxifer[®]

global building solutions

PBA

*Plaque base
pour l'ancrage*

Les plaques PBA, on été conçus pour connecter des éléments structurels métalliques grâce à l'utilisation de la soudure. De cette manière, une union simple et rapide entre les éléments est obtenue.



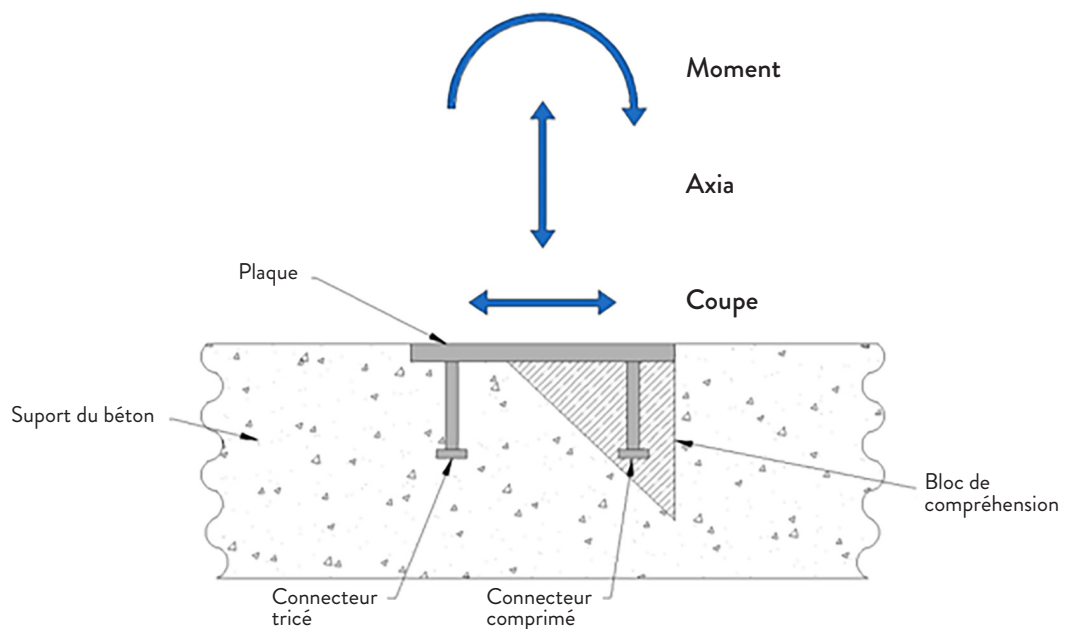
noxifer[®]

Description du système

Les plaques PBA sont un élément structural avec des connecteurs intégrés dans l'élément en béton. La surface de la plaque affleure la surface de l'élément en béton. De cette manière, il est possible de souder n'importe quel élément métallique dessus. La géométrie des connecteurs permet de transmettre aux éléments en béton les efforts reçus par les éléments métalliques.

Comportement structurel

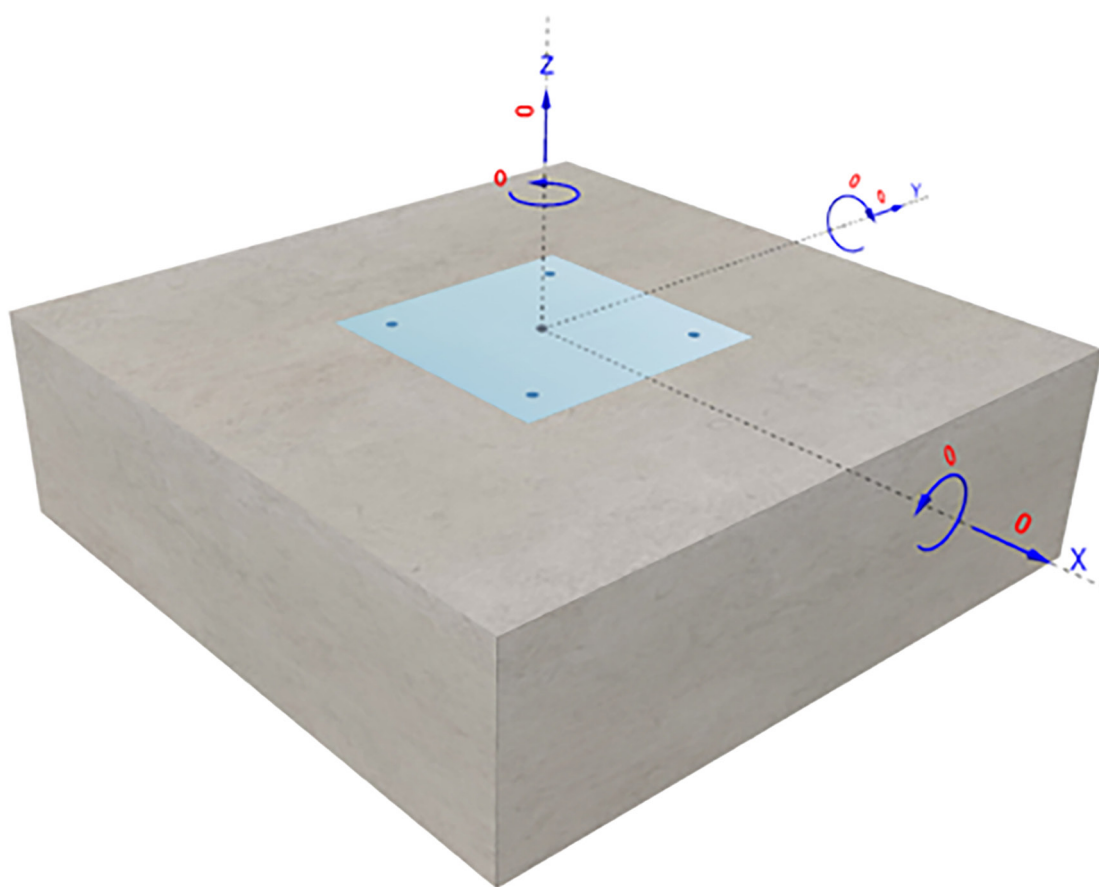
Comme mentionné ci-dessus, les efforts reçus par l'élément structural sont transmis à la plaque et aux connecteurs. Ces derniers permettent de transmettre les efforts au support en béton grâce à leur géométrie.



Les plaques PBA acceptent tous les types d'efforts, qu'il s'agisse d'efforts axiaux de traction ou de compression, d'efforts tranchants dans les deux axes, ainsi que de moments de flexion dans les deux axes et de moments de torsion.

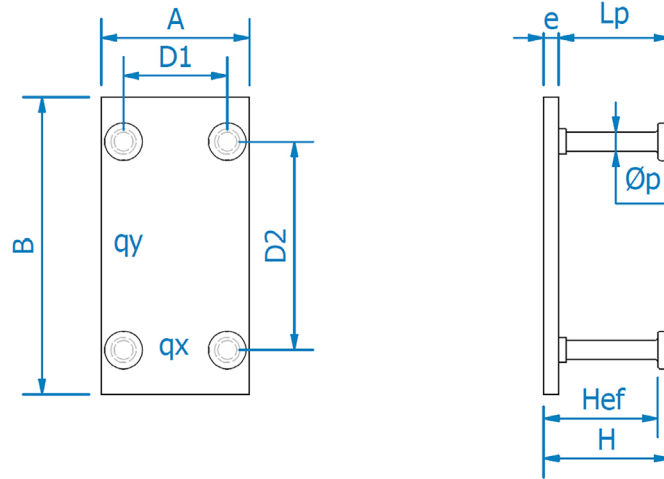
En se référant à l'illustration 3.1, les directions des forces et des moments sont les suivantes:

- Axiale (Axe Z)
- Cisaillement (Axe X o Y)
- Moment de flexion (Axe X o Y)
- Moment de torsion (Axe Z)



Orientation, axes de charge et moments appliqués sur la plaque PBA

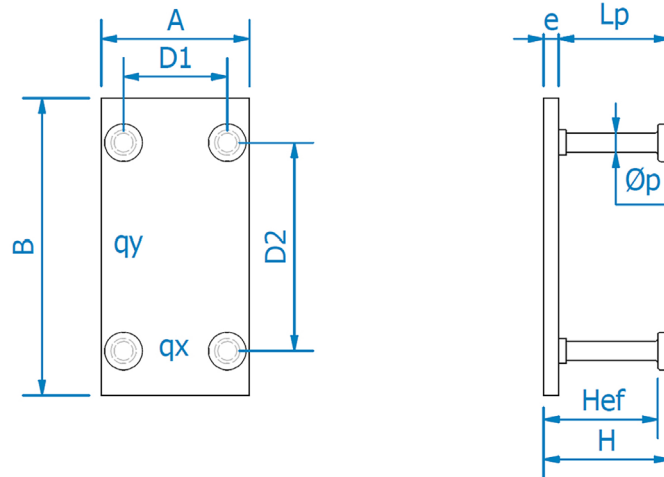
Dimensions des plaques PBA



Code plaque	A	B	e	H	Hef	D1	D2	Øp	Lp	qx*	qy*
PBA.B.e-P	(mm)										
PBA100.50.8-1	100	50	8	58	51	60	0	10	50	2	1
PBA100.50.8-3	100	50	8	108	101	60	0	10	100	2	1
PBA100.100.8-1	100	100	8	58	51	60	60	10	50	2	2
PBA100.100.8-3	100	100	8	108	101	60	60	10	100	2	2
PBA100.100.10-1	100	100	10	61	53	60	60	10	50	2	2
PBA100.100.10-3	100	100	10	110	103	60	60	10	100	2	2
PBA100.100.10-6	100	100	10	60	52	70	70	13	50	2	2
PBA100.100.10-7	100	100	10	85	77	70	70	13	75	2	2
PBA100.100.10-8	100	100	10	110	102	70	70	13	100	2	2
PBA150.100.8-1	150	100	8	58	51	60	60	10	50	2	2
PBA150.100.8-3	150	100	8	108	101	60	60	10	100	2	2
PBA150.100.10-1	150	100	10	61	53	60	60	10	50	2	2
PBA150.100.10-3	150	100	10	110	103	60	60	10	100	2	2

*qx - Quantité de connecteurs dans l'axe X

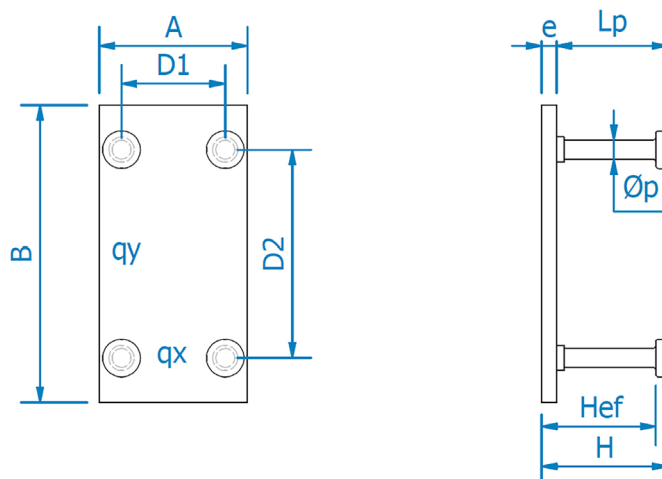
*qy - Quantité de connecteurs dans l'axe Y



Code plaque	A	B	e	H	Hef	D1	D2	Øp	Lp	qx*	qy*
PBA.B.e-P	(mm)										
PBA150.100.10-6	150	100	10	60	52	70	70	13	50	2	2
PBA150.100.10-7	150	100	10	85	77	70	70	13	75	2	2
PBA150.150.10-1	150	150	10	61	53	90	90	10	50	2	2
PBA150.150.10-3	150	150	10	110	103	90	90	10	100	2	2
PBA150.150.10-6	150	150	10	60	52	90	90	13	50	2	2
PBA150.150.10-7	150	150	10	85	77	90	90	13	75	2	2
PBA150.150.10-8	150	150	10	110	102	90	90	13	100	2	2
PBA150.150.10-10	150	150	10	160	152	90	90	13	150	2	2
PBA150.150.12-10	150	150	12	162	154	90	90	13	150	2	2
PBA200.100.10-1	200	100	10	61	53	90	60	10	50	2	2
PBA200.100.10-3	200	100	10	110	103	90	60	10	100	2	2
PBA200.100.10-6	200	100	10	60	52	90	70	13	50	2	2
PBA200.100.10-7	200	100	10	85	77	90	70	13	75	2	2

*qx - Quantité de connecteurs dans l'axe X

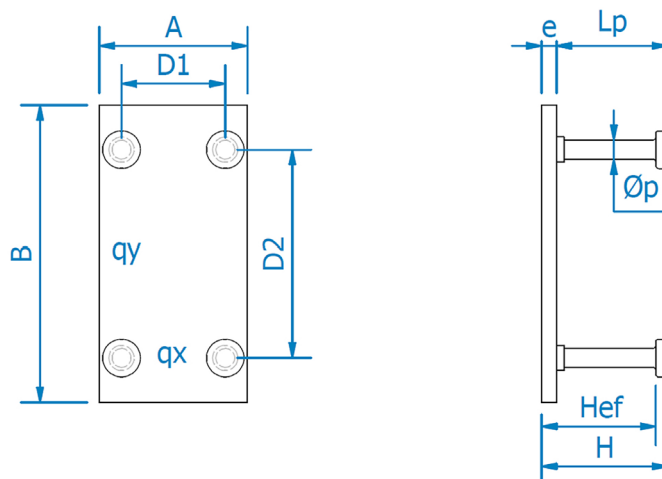
*qy - Quantité de connecteurs dans l'axe Y



Code plaque	A	B	e	H	Hef	D1	D2	Øp	Lp	qx*	qy*
PBA.B.e-P	(mm)										
PBA200.100.10-8	200	100	10	110	102	90	70	13	100	2	2
PBA200.100.10-10	200	100	10	160	152	90	70	13	150	2	2
PBA200.100.12-7	200	100	12	87	79	90	70	13	75	2	2
PBA200.100.12-8	200	100	12	112	104	90	70	13	100	2	2
PBA200.100.12-10	200	100	12	162	154	90	70	13	150	2	2
PBA200.150.12-6	200	150	121	62	54	90	90	13	50	2	2
PBA200.200.10-7	200	200	10	85	77	120	120	13	75	2	2
PBA200.200.10-8	200	200	10	110	102	120	120	13	100	2	2
PBA200.200.10-10	200	200	10	160	152	120	120	13	150	2	2
PBA200.200.12-7	200	200	12	87	79	120	120	13	75	2	2
PBA200.200.12-8	200	200	12	112	104	120	120	13	100	2	2
PBA200.200.12-10	200	200	12	162	154	120	120	13	150	2	2
PBA200.200.12-13	200	200	12	112	104	120	120	16	100	2	2

*qx - Quantité de connecteurs dans l'axe X

*qy - Quantité de connecteurs dans l'axe Y



Code plaque	A	B	e	H	Hef	D1	D2	Øp	Lp	qx*	qy*
PBA.B.e-P	(mm)										
PBA200.200.12-14	200	200	12	162	154	120	120	16	150	2	2
PBA200.200.15-13	200	200	15	115	107	120	120	16	100	2	2
PBA200.200.15-14	200	200	15	165	157	120	120	16	150	2	2
PBA300.100.15-13	300	100	15	115	107	180	80	16	100	2	2
PBA300.100.15-14	300	100	15	165	157	180	80	16	150	2	2
PBA300.150.10-12	300	150	15	85	77	180	90	16	75	2	2
PBA300.200.15-13	300	200	15	115	107	180	120	16	100	2	2
PBA300.200.15-14	300	200	15	165	157	180	120	16	150	2	2
PBA300.300.15-13	300	300	15	115	107	180	180	16	100	2	2
PBA300.300.15-14	300	300	15	165	157	180	180	16	150	2	2
PBA400.300.15-14	400	300	15	165	157	150	220	16	150	3	2

*qx - Quantité de connecteurs dans l'axe X

*qy - Quantité de connecteurs dans l'axe Y

Outre les plaques standard présentées ci-dessus, il est possible de fabriquer des plaques sur mesure selon les besoins du client. Dans ce cas, contactez le service technique.

noxifer[®]

Tolérances

Les tolérances dimensionnelles sont régies par la norme EN 1090-2 et sont les suivantes:

- Bords de plaque : ± 2 mm.
- Hauteur, position et diamètre des boulons : ± 2 mm.

Finition de surface

Les plaques PBA sont livrées en standard sans aucun traitement.

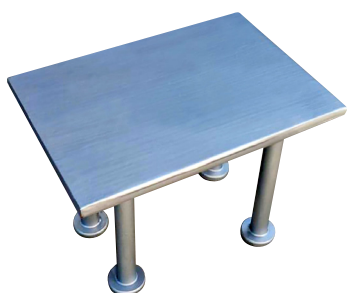
Il est possible d'effectuer une finition galvanisée à chaud, zinguée électrolytique ou peinture d'apprêt selon les besoins de chaque client.



SANS FINITION DE PROTECTION



FINITION DE PROTECTION
PAR UNE CAPE D'APPRÊT



FINITION DE PROTECTION
PAR GALVANISÉ EN CHAUD

Tableaux de capacités

Code plaque PBA.B.e-P	H minimal support (mm)	Superficiel minimal* (mm ²)	Coupant Tx,d (kN)	Coupant Ty,d (kN)	Traction Nz,d (kN)	Flexion Mx,d (kN·m)	Flexion My,d (kN·m)	Torsion Mz,d (kN·m)
PBA100.50.8-1	90	1256,63	31,00	31,00	11,00	0,32	0,45	0,91
PBA100.50.8-3	140	1256,63	32,00	32,00	10,50	0,32	0,43	0,96
PBA100.100.8-1	90	1256,63	43,00	43,00	16,80	0,48	0,48	1,80
PBA100.100.8-3	140	1256,63	64,00	64,00	16,30	0,49	0,49	2,70
PBA100.100.10-1	90	1256,63	44,50	44,50	22,00	0,75	0,75	1,85
PBA100.100.10-3	140	1256,63	64,00	64,00	24,30	0,73	0,73	2,70
PBA100.100.10-6	90	1256,63	48,20	48,20	22,00	0,72	0,72	2,30
PBA100.100.10-7	115	1256,63	71,00	71,00	21,50	0,72	0,72	3,40
PBA100.100.10-8	140	1256,63	95,50	95,50	21,50	0,72	0,72	4,60
PBA150.100.8-1	90	1256,63	43,00	43,00	17,80	0,50	0,49	1,80
PBA150.100.8-3	140	1256,63	64,50	64,50	17,50	0,50	0,50	2,70
PBA150.100.10-1	90	1256,63	45,00	45,00	21,80	0,76	0,76	1,85
PBA150.100.10-3	140	1256,63	64,50	64,50	25,50	0,74	0,73	2,70
PBA150.100.10-6	90	1256,63	48,00	48,00	21,50	0,74	0,73	2,35
PBA150.100.10-7	115	1256,63	71,00	71,00	23,50	0,74	0,73	3,40
PBA150.150.10-1	90	3848,45	58,00	58,00	25,50	1,30	1,30	3,60
PBA150.150.10-3	140	3848,45	64,50	64,50	28,00	1,32	1,32	4,10
PBA150.150.10-6	90	3848,45	57,60	57,60	23,50	1,34	1,34	3,60
PBA150.150.10-7	115	3848,45	80,50	80,50	30,30	1,32	1,32	5,00
PBA150.150.10-8	140	3848,45	97,00	97,00	30,00	1,32	1,32	6,20
PBA150.150.10-10	190	3848,45	97,00	97,00	29,40	1,32	1,32	6,20
PBA150.150.12-10	200	3848,45	111,00	111,00	39,20	1,90	1,90	7,00
PBA200.100.10-1	90	3848,45	51,00	51,00	22,30	0,90	1,35	2,73
PBA200.100.10-3	140	3848,45	64,50	64,50	31,50	1,13	1,37	3,45
PBA200.100.10-6	90	3848,45	52,50	52,50	22,40	1,15	1,30	2,95
PBA200.100.10-7	115	3848,45	75,00	75,00	32,20	1,16	1,30	4,20

* La surface minimale a été simulée avec un profil plein de diamètre équivalent.

Exemple: Surface minimale = 1256,63 mm² -> Ø 40 mm

Rappel: La valeur des charges correspond à l'Etat Limite Ultime (ELU) sans leur combinaison.

En cas de combinaison de charges, consulter le service technique.

Code plaque PBA.B.e-P	H minimal support (mm)	Superficiel minimal* (mm ²)	Coupant Tx,d (kN)	Coupant Ty,d (kN)	Traction Nz,d (kN)	Flexion Mx,d (kN·m)	Flexion My,d (kN·m)	Torsion Mz,d (kN·m)
PBA200.100.10-8	140	3848,45	97,00	97,00	32,50	1,16	1,30	5,50
PBA200.100.10-10	190	3848,45	97,00	97,00	32,00	1,15	1,32	5,50
PBA200.100.12-7	200	3848,45	77,00	77,00	34,20	1,63	1,90	4,30
PBA200.100.12-8	190	3848,45	103,00	103,00	43,50	1,62	1,93	5,85
PBA200.100.12-10	200	3848,45	111,00	111,00	42,50	1,60	1,93	6,30
PBA200.150.12-6	115	6361,72	59,00	59,00	27,00	1,74	1,74	3,72
PBA200.200.10-7	115	11309,73	96,00	96,00	38,00	2,55	2,55	8,10
PBA200.200.10-8	140	11309,73	97,00	97,00	41,50	2,52	2,52	8,20
PBA200.200.10-10	190	11309,73	97,00	97,00	40,50	2,50	2,50	8,20
PBA200.200.12-7	140	11309,73	98,00	98,00	41,50	3,50	3,50	8,20
PBA200.200.12-8	190	11309,73	111,00	111,00	53,50	3,40	3,40	9,40
PBA200.200.12-10	200	11309,73	111,00	111,00	54,00	3,40	3,40	9,40
PBA200.200.12-13	190	11309,73	116,00	116,00	50,50	3,60	3,60	9,85
PBA200.200.12-14	200	11309,73	116,00	116,00	58,00	3,55	3,55	9,85
PBA200.200.15-13	190	11309,73	129,00	129,00	57,00	5,40	5,40	10,80
PBA200.200.15-14	200	11309,73	145,00	145,00	81,50	5,40	5,40	12,30
PBA300.100.15-13	165	5026,54	133,00	133,00	35,30	1,85	2,45	13,00
PBA300.100.15-14	200	5026,54	145,50	145,50	34,50	1,83	2,45	14,30
PBA300.150.10-12	115	7853,98	94,00	94,00	28,50	1,53	1,70	9,40
PBA300.200.15-13	165	11309,73	134,00	134,00	49,50	3,80	4,73	14,40
PBA300.200.15-14	200	11309,73	145,20	145,20	66,80	4,75	4,70	15,80
PBA300.300.15-13	165	25446,90	151,50	151,50	61,00	7,40	7,40	18,50
PBA300.300.15-14	200	25446,90	146,00	146,00	87,00	8,40	8,40	18,60
PBA400.300.15-14	200	25446,90	219,00	219,00	65,00	7,30	7,15	32,00

www.noxifer.com

noxifer[®]

Camí de Barberà, parc, 21
43424 Sarral (Tarragona) Spain
Tel. +34 977 890 510
info@noxifer.com

