



0370

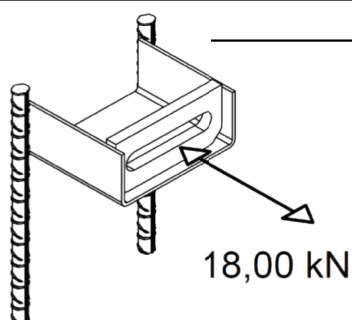
# DOCUMENTATION TECHNIQUE DE PRODUIT **OCULFIX20**

**noxifer**<sup>®</sup>**NOXIFER S.L.**Ctra de Sarral a Barberà, parcel·la 21  
43424 - SARRAL (Tarragona)**EN 1090-1:2009+A1:2011****Composants structurels en acier pour la rétention de panneaux préfabriqués en  
béton****Numéro de la déclaration des performances: 04-02****CARACTÉRISTIQUES ESSENTIELLES**

Tolerances géométriques	Conformément à EN 1090 - 2
Soudabilité de la tôle	Degré JR conformément à EN10025-2
Soudabilité des barres d'armature	Degré S conformément à UNE 36068
Tenacidad a la fractura	27 J à 20° C, conformément à EN 1993-1-10
Reacción frente al fuego	Matériau classé: A1
Cadmium émission	PND
Émission de radioactivité	PND
Durabilité	Préparation de surface type P3. Zincage électrolytique selon UNE EN ISO 2081

**CARACTÉRISTIQUES STRUCTURELLES**

Matériau en tôle d'acier 3mm	S235JR selon EN 10025-2
Matériau en tôle d'acier 10 mm	S275JR selon EN 10025-2
Barre d'armature	B500S selon UNE 36068
Dimensionnement	Conformément à EN 1993-1
Classe d'exécution	EXC2
Résistance au feu	PND (élément externe)
Résistance à la fatigue	PND (Charge statique)



Fabrication Selon EN 1090-2, classe exécution EXC2

Portance Valeurs caractéristiques des actions

Coefficient de sécurité global (augmentation du  
matériau et de la charge) = 2,76

Sarral à 23 février 2022

Edition: 001