



0370

DOCUMENTATION TECHNIQUE DE PRODUIT **OCULFIX10**

noxifer®

NOXIFER S.L.

Ctra de Sarral a Barberà, parcel·la 21
43424 - SARRAL (Tarragona)

EN 1090-1:2009+A1:2011

**Composants structurels en acier pour la rétention de panneaux préfabriqués en
béton**

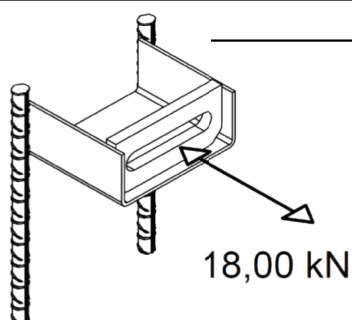
Numéro de la déclaration des performances: 04-01

CARACTÉRISTIQUES ESSENTIELLES

Tolerances géométriques	Conformément à EN 1090 - 2
Soudabilité de la tôle	Degré JR conformément à EN10025-2
Soudabilité des barres d'armature	Degré S conformément à UNE 36068
Tenacidad a la fractura	27 J à 20° C, conformément à EN 1993-1-10
Reacción frente al fuego	Matériau classé: A1
Cadmium émission	PND
Émission de radioactivité	PND
Durabilité	Préparation de surface type P3. Zincage électrolytique selon UNE EN ISO 2081

CARACTÉRISTIQUES STRUCTURELLES

Matériau en tôle d'acier 3mm	S235JR selon EN 10025-2
Matériau en tôle d'acier 10 mm	S275JR selon EN 10025-2
Barre d'armature	B500S selon UNE 36068
Dimensionnement	Conformément à EN 1993-1
Classe d'exécution	EXC2
Résistance au feu	PND (élément externe)
Résistance à la fatigue	PND (Charge statique)



Fabrication Selon EN 1090-2, classe exécution EXC2

Portance Valeurs caractéristiques des actions

Coefficient de sécurité global (augmentation du
matériau et de la charge) = 2,76

Sarral à 23 février 2022

Edition: 001