



0370

# DOCUMENTATION TECHNIQUE DE PRODUIT UPA-C

## noxifer®

**NOXIFER S.L.**

Ctra de Sarral a Barberà, parcel·la 21  
43424 - SARRAL (Tarragona)

**EN 1090-1:2009+A1:2011**

**Composants structurels en acier pour la rétention de panneaux préfabriqués en  
béton**

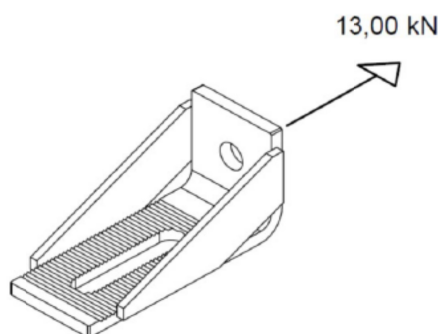
**Numéro de la déclaration des performances: 03-03**

### CARACTÉRISTIQUES ESSENTIELLES

Tolerances géométriques	Conformément à EN 1090 - 2
Soudabilité	PND
Tenacidad a la fractura	27 J à 20° C, conformément à EN 1993-1-10
Reacción frente al fuego	Matériau classé: A1
Cadmium émission	PND
Émission de radioactivité	PND
Durabilité	Préparation de surface type P3. Zincage électrolytique selon UNE EN ISO 2081

### CARACTÉRISTIQUES STRUCTURELLES

Matériau en tôle d'acier	S275JR selon EN 10025-2
Dimensionnement	Conformément à EN 1993-1
Classe d'exécution	EXC2
Résistance au feu	PND (élément externe)
Résistance à la fatigue	PND (Charge statique)
Fabrication	Selon EN 1090-2, classe exécution EXC2
Portance	Valeurs caractéristiques



Sarral à 6 juin 2016

Edition: 000