



0370

DOCUMENTATION TECHNIQUE DE PRODUIT **NOXI S**

noxifer®

NOXIFER S.L.

Ctra de Sarral a Barberà, parcel·la 21
43424 - SARRAL (Tarragona)

EN 1090-1:2009+A1:2011

**Composants structurels en acier pour la rétention de panneaux préfabriqués en
béton**

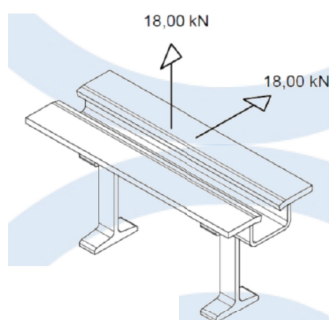
Numéro de la déclaration des performances: 01-03

CARACTÉRISTIQUES ESSENTIELLES

Tolerances géométriques	Conformément à EN 1090 - 2
Soudabilité	JR selon EN 10025-2
Tenacidad a la fractura	27 J à 20° C, conformément à EN 1993-1-10
Reacción frente al fuego	Matériau classé: A1
Cadmium émission	PND
Émission de radioactivité	PND
Durabilité	Préparation de surface type P3. Galvanisation à chaud selon EN ISO 1461

CARACTÉRISTIQUES STRUCTURELLES

Matériau en tôle d'acier	S235JR selon EN 10025-2
Matériau profils laminés à chaud	S275JR selon EN 10025-2
Dimensionnement	Conformément à EN 1993-1
Classe d'exécution	EXC2
Résistance au feu	PND (élément externe)
Résistance à la fatigue	PND (Charge statique)
Fabrication	Selon EN 1090-2, classe exécution EXC2
Portance	valeurs caractéristiques des actions Distance minimale aux limites: 30mm Coefficient de sécurité global (du matériau et de la charge) = 2,22



Sarral à 23 février 2022

Edition: 001