



0370

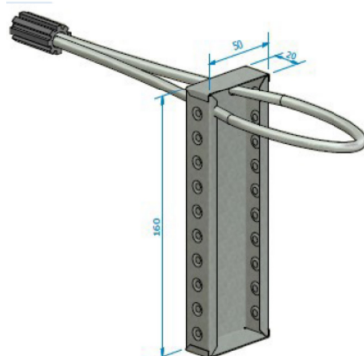
DOCUMENTATION TECHNIQUE DE PRODUIT **LOOP-100**

noxifer[®]**NOXIFER S.L.**Ctra de Sarral a Barberà, parcel·la 21
43424 - SARRAL (Tarragona)**EN 1090-1:2009+A1:2011****Composants structurels en acier pour la connexion des éléments structurels****Numéro de la déclaration des performances: 27-01****CARACTÉRISTIQUES ESSENTIELLES**

Tolerances géométriques	PND
Soudabilité	PND
Résistance ultime fil de fer	1770 Mpa
Charge de rupture minimale	24 kN
Reaction au feu	Materiau classé: Classe A1
Cadmium émission	PND
Émission de radioactivité	PND
Durabilité	Zingage électrolytique

CARACTÉRISTIQUES STRUCTURELLES

Matériau en tôle d'acier	S275JR selon EN 10025-2
Matériau fil de fer	6,0 ČSN EN 12385 4 6x7 + IWS 1770
Dimensionnement	Conformement à EN 1993-1
Resistance au feu	PND (élément externe)
Résistance à la fatigue	PND (Charge statique)
Portance	Valeurs caractéristiques



Sarral à 23 Février 2022

Edition: 000