

Déclaration des performances n° 04-01

1.- Nom du produit:

OCULFIX 10

2.- Nom et adresse del concepteur et distributeur

NOXIFER S.L.

Ctra de Sarral a Barberà, parcel·la 21

43424 - SARRAL (Tarragona)

3.- Usage prévu:

Élément structurale en acier

4.- Système d'évaluation et de vérification de la constance des performances:

2+

5.- Organisme notifié:

APPLUS n° 0370

Évaluation du contrôle de la production en usine: Systeme 2+

Certificat de conformité du contrôle de production en usine 0370-CPR-1685

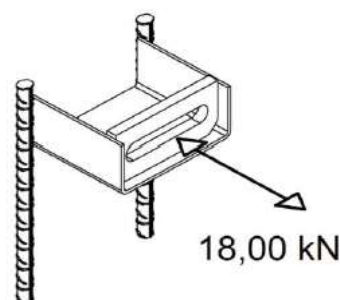
Date: 7 mars 2014

6.- Les performances déclarées:

Caractéristiques essentielles	Performances
Tolerances géométriques	Conformément à EN-1090-2 et normes DIN
Soudabilité de la tôle	Degré JR, conformément à EN 10025-2
Soudabilité des barres d'armature	Degré S, conformément à UNE 36068
Ténacité à la rupture	27 J à 20° C, conformément à EN 1993-1-10
Reaction au feu	Materiau classé: Classe A1
Cadmium émission	PND
Émission de radioactivité	PND
Durabilité	Préparation de surface type P3 Zincage électrolytique selon UNE EN ISO 2081

Caractéristiques structurales	Performances
Matériau en tôle d'acier de 3mm	S235 selon EN 10025-2
Matériau en tôle d'acier de 10mm	S275 selon EN10025-2
Barre d'armature	B500S selon UNE 36068
Dimensionnement	Conformément à EN 1993-1
Classe d'exécution	EXC2, conformément à EN 1090-2
Resistance au feu	PND (élément externe)
Résistance à la fatigue	PND (Charge statique)
Portance	Valeurs caractéristiques
Fabrication	Selon EN 1090-2, EXC2

Spécifications techniques
EN-1090-1:2009+A1:2011



Les performances du produit identifié au point 1 sont conformes à les performances declarées au point 6.
Cette déclaration des performances est établie sous la seule responsabilité du fabricant spécifié au point 2

Signée par le représentant légal du fabricant: Josep Rull, directeur générale

Sarral à 22 février 2022

Edition: 001

