

# Déclaration des performances n° 26-01

## 1.- Nom du produit:

LOOP-100

## 2.- Nom et adresse del concepteur et distributeur

NOXIFER S.L.

Ctra de Sarral a Barberà, parcel·la 21

43424 - SARRAL (Tarragona)

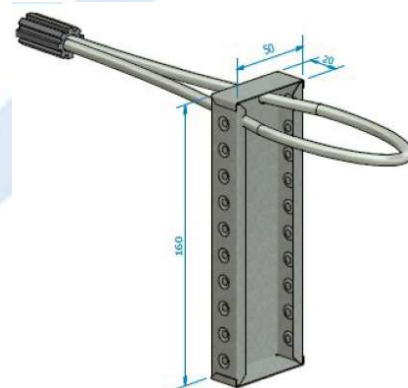
## 3.- Usage prévu:

Élément structurale en acier

## 6.- Les performances déclarées:

Caractéristiques essentielles	Performances
Tolerances géométriques	PND
Soudabilité	PND
Résistance ultime fil de fer	1770 Mpa
Charge de rupture minimale	24 kN
Reaction au feu	Materiau classé: Classe A1
Cadmium émission	PND
Émission de radioactivité	PND
Durabilité	Zingage électrolytique

Caractéristiques structurales	Performances
Matériau en tôle d'acier	S275JR selon EN 10025-2
Matériau fil de fer	6,0 ČSN EN 12385 4 6x7 + IWS 1770
Dimensionnement	Conformement à EN 1993-1
Resistance au feu	PND (élément externe)
Résistance à la fatigue	PND (Charge statique)
Portance	Valeurs caractéristiques



Les performances du produit identifié au point 1 sont conformes à les performances declarées au point 6.  
Cette déclaration des performances est établie sous la seule responsabilité du fabricant specifié au point 2

Signée par le représentant légal du fabricant: Josep Rull, directeur générale

Sarral à 23 février 2022

Edition: 001