

Déclaration des performances n° 08-01

1.- Nom du produit:

BIG80

2.- Nom et adresse del concepteur et distributeur

NOXIFER S.L.

Ctra de Sarral a Barberà, parcel·la 21

43424 - SARRAL (Tarragona)

3.- Usage prévu:

Élément structurale en acier

4.- Système d'évaluation et de vérification de la constance des performances:

2+

5.- Organisme notifié:

APPLUS n° 0370

Évaluation du contrôle de la production en usine: Systeme 2+

Certificat de conformité du contrôle de production en usine 0370-CPR-1685

Date: 7 mars 2014

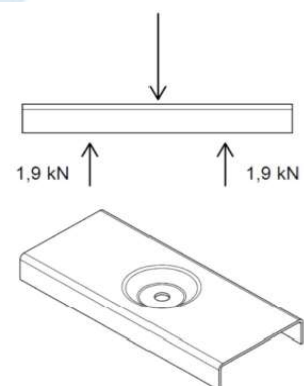
6.- Les performances déclarées:

Caractéristiques essentielles	Performances
Tolerances géométriques	Conformément à EN-1090-2 et normes DIN
Soudabilité	PND
Ténacité à la rupture	27 J a 20° C, conformément à EN 1993-1-10
Reaction au feu	Materiau classé: Classe A1
Cadmium émission	PND
Émission de radioactivité	PND
Durabilité	Préparation de surface type P3 Galvanisation à chaud par immersion en continu pou formage à froid, selon EN 10346.

Caractéristiques structurales	Performances
Matériau en tôle d'acier	S235JR selon EN 10025-2
Dimensionnement	Conformément à EN 1993-1
Classe d'exécution	EXC2, conformément à EN 1090-2
Resistance au feu	PND (élément externe)
Résistance à la fatigue	PND (Charge statique)
Portance	Valeurs caractéristiques
Fabrication	Selon EN 1090-2, EXC2

Spécifications techniques

EN-1090-1:2009+A1:2011



Les performances du produit identifié au point 1 sont conformes à les performances declarées au point 6.

Cette déclaration des performances est établie sous la seule responsabilité du fabricant spécifié au point 2

Signée par le représentant légal du fabricant: Josep Rull, directeur générale

Sarral à 6 février 2022

Edition: 001