

Code	Description
PBA	Plaque base pour ancrage

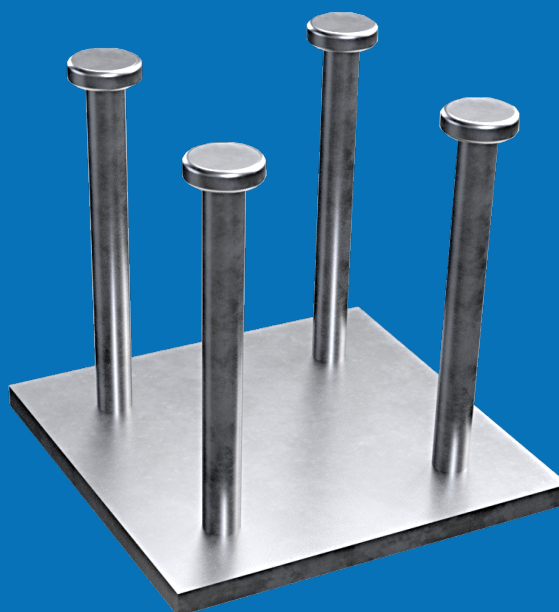
Il existe une grande variété de modèles de plaques PBA variant parmi eux les dimensions, il est donc recommandé de voir le catalogue de cet article pour sa sélection correcte.

Finition Pas de finition
Couche d'apprêt
Galvanisé à chaud

Charge utile Selon modèle

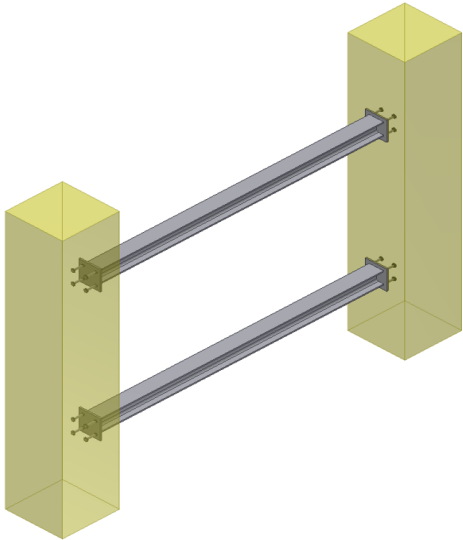
Les plaques PBA sont des éléments conçus pour connecter des éléments structurels métalliques à travers utilisation en soudage. De cette façon il obtenir une union entre les elements rapide et facile.

Plaque Base pour Ancrage PBA

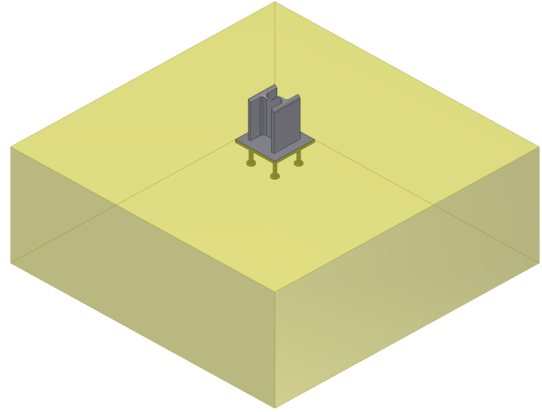


Exemples d'utilisation des plaques base pour l'ancrage

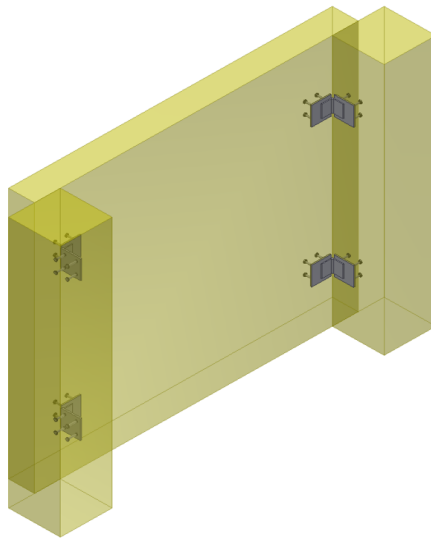
Pour la connexion entre le pilier en béton et la poutre métallique ou autre élément métallique



Pour l'union entre fondation et poutre métallique ou autre élément métallique



Comme support pour la rétention ou l'union des piliers et des panneaux en béton



Une fois le support bétonné, vérifier que la plaque est alignée avec la surface du support et qu'elle ne présente aucun défaut qui aurait pu être causé lors de la phase de montage.