

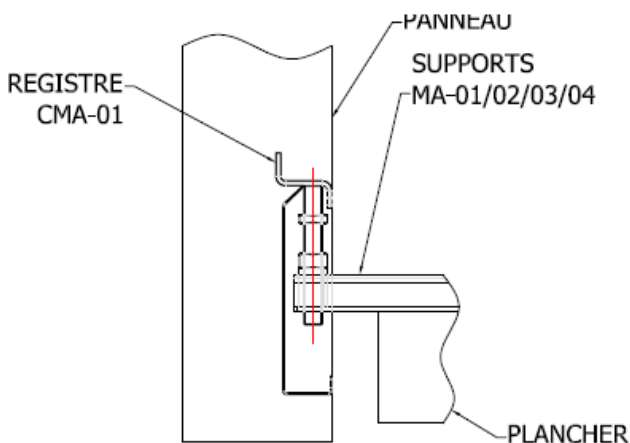
Système de support de panneaux  
pour façades architecturales.

Compatibilité avec les corbeaux  
architecturaux MA-01/02/03 et 04.

Conception polyvalente avec une  
grande facilité de placement dans le  
moule.

# Registre pour supports architecturaux CMA-01

Registre support architecturaux CMA-01



**Acabado:** Zingage électrolytique\*

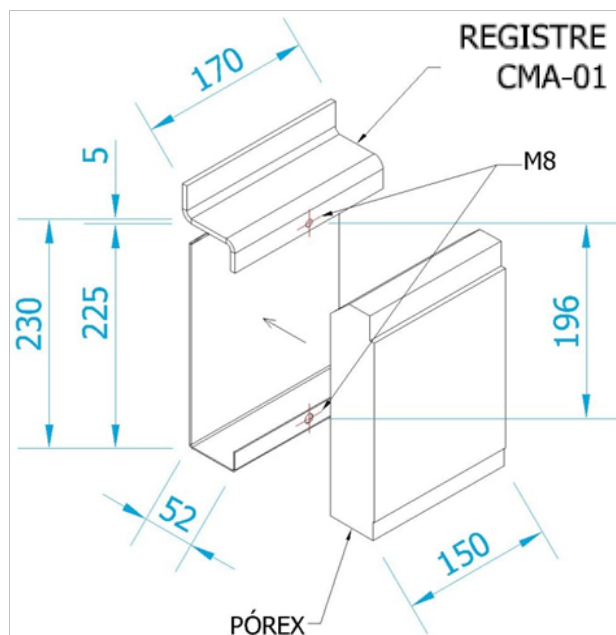
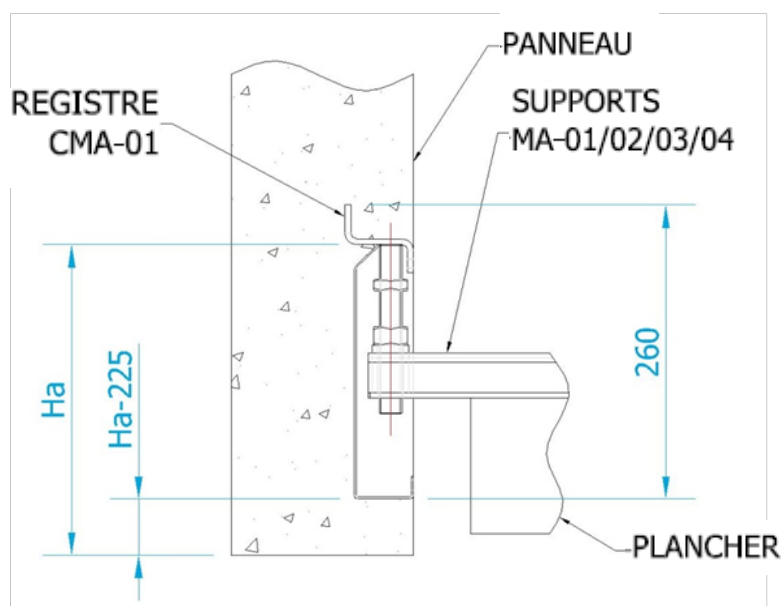
**Charge utile:** Ceux autorisés sur les  
modèles MI-01/02/03 et 04

[www.noxifer.com](http://www.noxifer.com)



\* Possibilité de fournir en différents finitions.

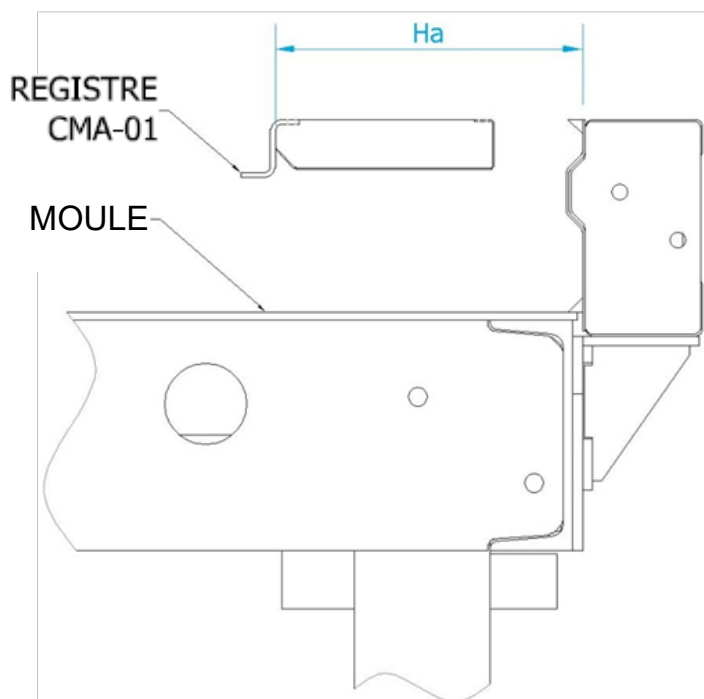
- 1 1.1.- Définition du niveau de support "Ha" par le bureau technique.



- 2 2.1.- Positionner le registre dans le moule selon les spécifications et références définies par le bureau technique.

La mise en place du registre dans le moule peut se faire de deux manières différentes:

- Souder le registre au renfort du panneau.
- Visser le registre à certains supports avec de vis M8.



*Avant de continuer la séquence de montage, assurez-vous d'avoir rigoureusement complété avec succès*