

| Code | Description |
|------|---------------------|
| C100 | Rétention de solive |

(1) Finitin Sendzimir galvanisé
Charge utile 120 Kg

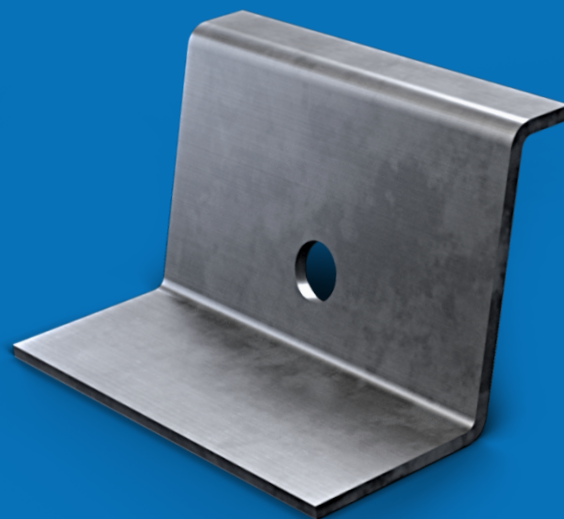
1. Possibilité de fournir en différentes finitions.

Accessoire pour retenir les solives en béton à sa fin.

Montage avec profil NOXI, vis FER TF12-70, rondelle A12, rondelle Grower A12 et écrou T12.

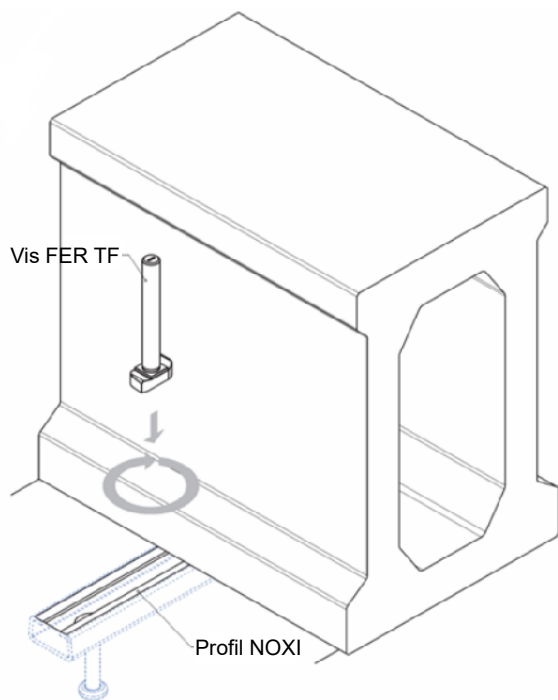
Avec ce système, la régulation de l'assemblage est réalisée dans 2 des 3 axes principaux.

Ancrage C100



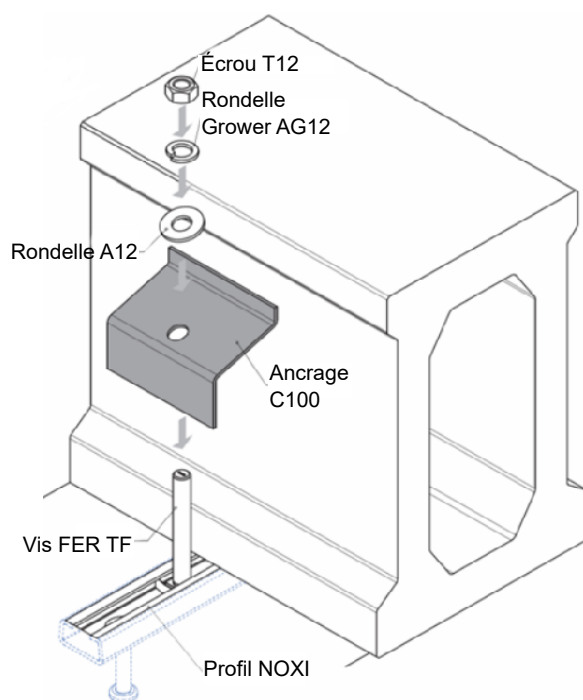
www.noxifer.com





1.1.- Positionnement du vis FER dans le profil * et rotation de 90°.

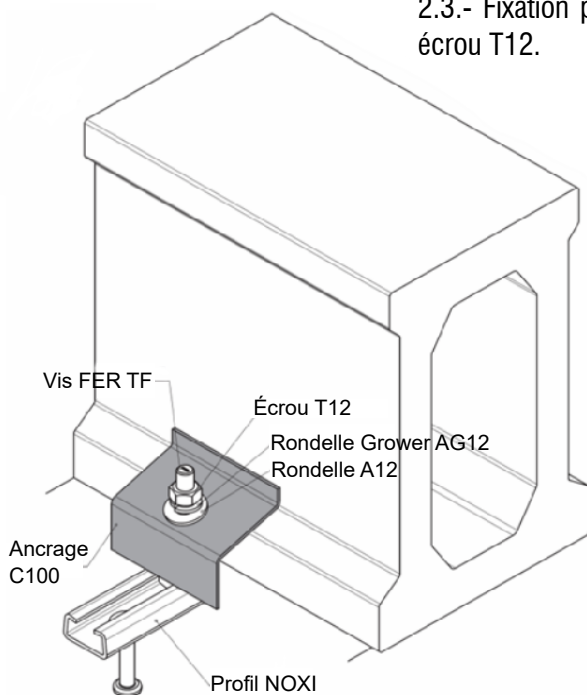
* Le profil peut être: NOXI C, R ou S.



2.1.- Assemblage de la vis et de l'ancrage à travers le trou $\varnothing 13$ en laissant l'aile la plus courte de l'ancrage en contact avec la solive.

2.2.- La vis doit toucher la solive.

2.3.- Fixation par rondelle A12, rondelle Grower AG12 et écrou T12.



3.1.- Serrez l'écrou pour terminer l'assemblage. La rondelle Grower doit être complètement à plat.

3.2 Contrôle final et d'assurer le serrage de l'écrou.

Pour continuer la séquence d'assemblage, toutes les étapes décrites doivent être complétées avec succès.