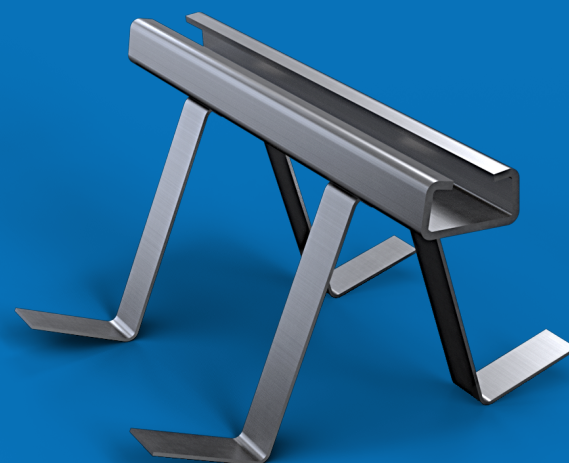


Profil à insérer dans les modules de béton préfabriqué moyennant des feuillards d'acier, .

# Profil NOXI C

Profill NOXI C



Code	Description	Distance entre les feuillards
PN240C	Profil Noxi C longueur 24 cm	120 mm
PN360C	Perfil Noxi C longueur 36 cm	120 mm
PN3000C1	Perfil Noxi C longueur 300 cm	125 mm
PN3000C2	Perfil Noxi C longueur 300 cm	240 mm

\* Fabrication de différentes longueurs sur demande.

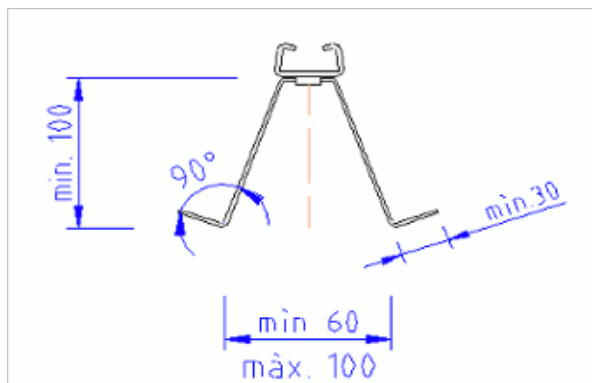
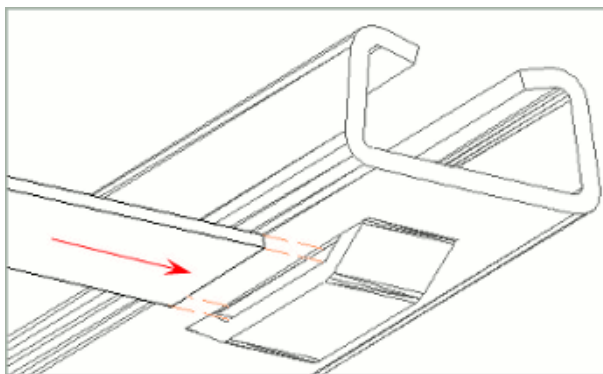
**(1) Finition** Sendzimir galvanisé  
**Charge utile** 700 Kg (traction) 1000 Kg (coupant)  
**Béton** ≥ HA-35

[www.noxifer.com](http://www.noxifer.com)



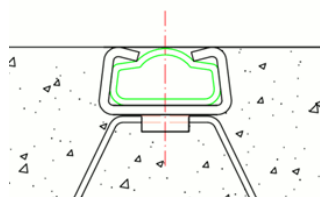
1. Peut être servi en différentes finitions.

1

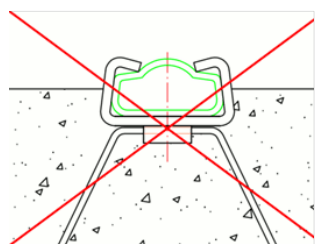


- 1.1.- Introduire la moitié du feillard dans les trous du profil.
- 1.2.- Plier les feuilles comme indiqué NOXIFER, S.L.

2



Correct



Incorrect

- 2.1.- Positionner le profil selon les instructions fournies par le Département Technique.
- 2.2.- Laisser le profil complètement recouvert par le béton et au ras de la surface supérieure

3



- 3.1.- Retirez la protection en polystyrène, si vous le souhaitez. (Les accessoires peuvent être insérés sans enlever le polystyrène)

**Avant de continuer la séquence de montage, assurez-vous d'avoir rigoureusement complété avec succès toutes ces étapes.**