

Code	Description	Charge ELU
PPR-T20	Pied de mur pour TN20	96kN
PPR-T24	Pied de mur pour TN24	138kN
PPR-T30	Pied de mur pour TN30	220kN

(1) Finitin Noir
Charge utile verticale En fonction du modèle

1. Possibilité de fournir en différents finitions.

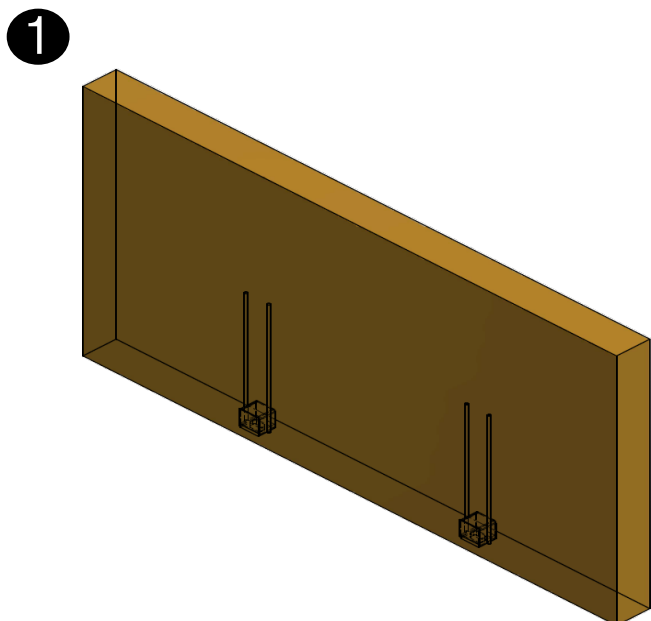
Accessoire pour la connexion de panneaux entre eux ou entre le mur et la fondation.

Pied de mur PPR



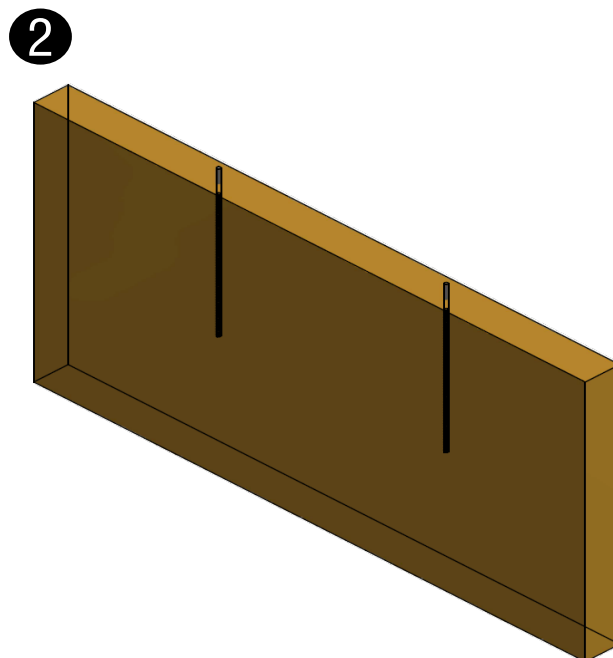
www.noxifer.com



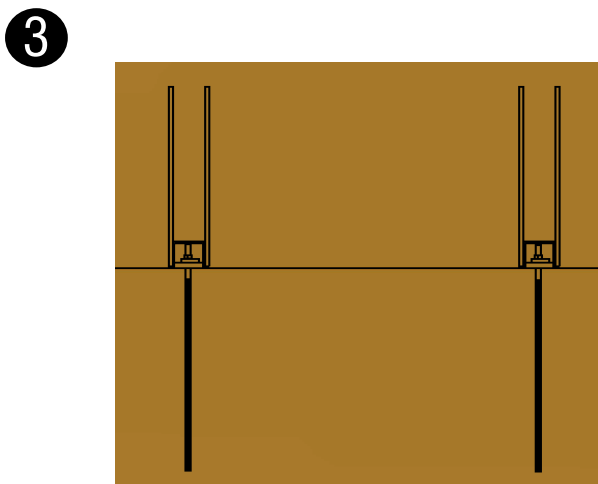


1.1.- Placer les pieds du mur à l'intérieur du moule et couler le béton en veillant à ce qu'il ne pénètre pas à l'intérieur du corps de l'accessoire.

Dans un même panneau, il se peut qu'il y ait à la fois des pieds de colonne et des vis TN s'il s'agit d'un panneau qui occupe une position intermédiaire en façade.



2.1.- Placer les vis TN dans le moule et couler le béton.



3.1.- Approchez-vous des panneaux et au fur et à mesure que la vis TN est insérée dans le corps du PPR, placez la rondelle carrée et un écrou.

3.2.- Serrer le contre-écrou contre la rondelle carrée.



Pour continuer la séquence d'assemblage, ils doivent réussir toutes les étapes décrites.