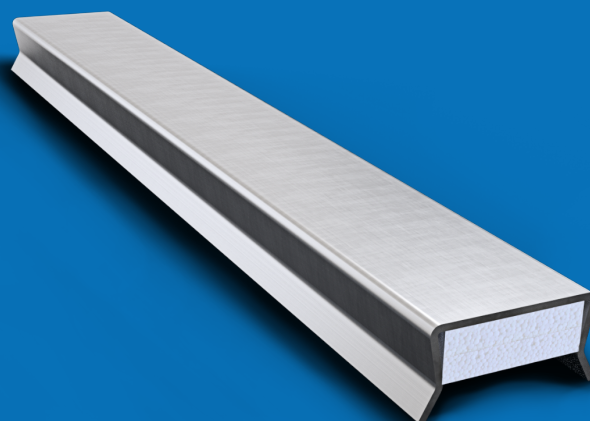


Ancrage pour la fixation de toits en tôle sur un élément en béton préfabriqué.

Montage à l'aide de vis autotaraudeuses.



Ancrage PCC-60



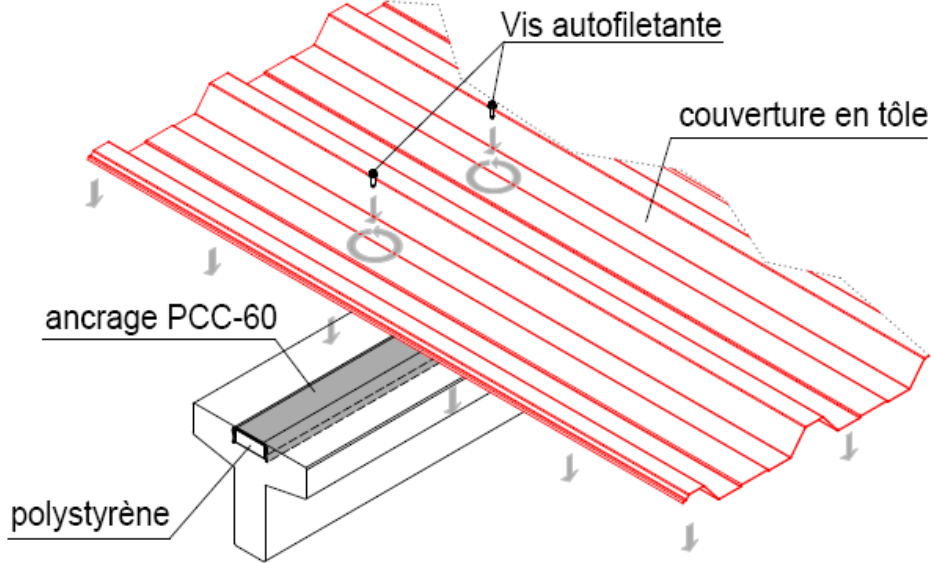
www.noxifer.com



Matériau DX51D+Z
Finition SENDZIMIR galvanisé
Charge utile 7kN/ml
Béton \geq C35/45

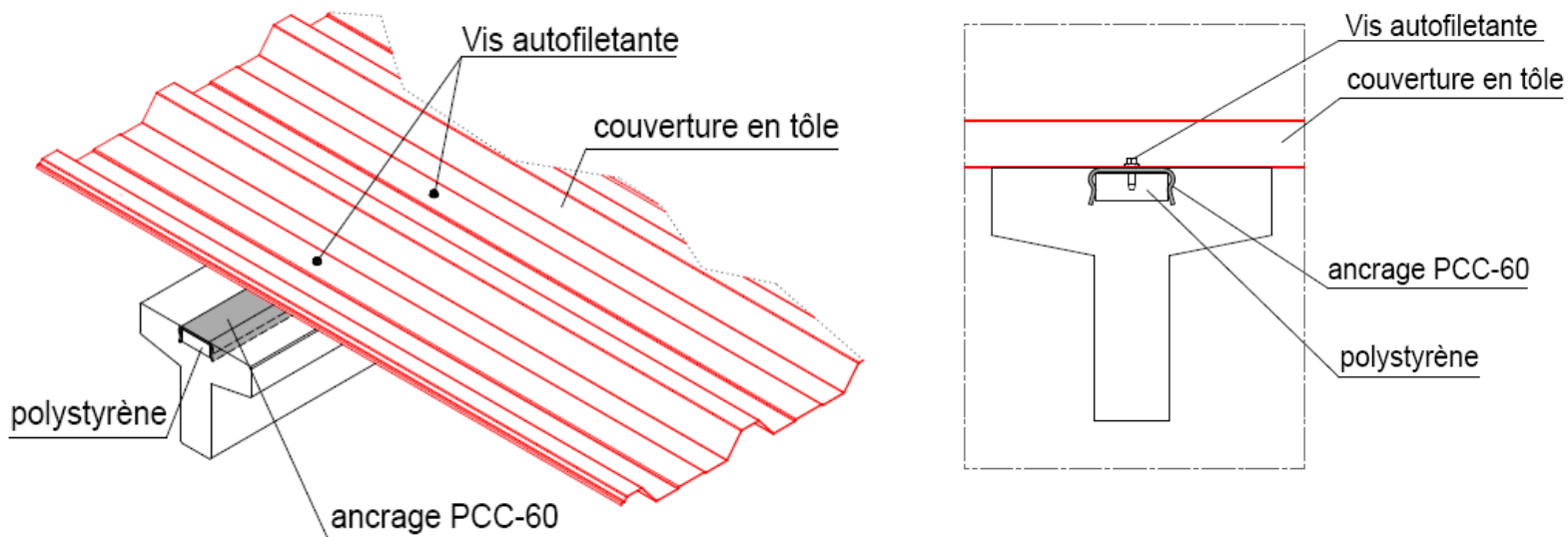
	Ancrage pour couverture en tôle	PCC-60
	Vis autofiletante	

1



- 1.1.- Mise en place de l'ancrage PCC + porex précédemment en usine.
- 1.2.- Localisez les pièces en tôle pour le toit.
- 1.3.- Fixation des plaques de recouvrement à l'aide de vis auto-taraudeuses.

2



- 2.1.- Contrôle final et assurance du serrage des vis auto-taraudeuses.

Pour continuer la séquence d'assemblage, vous devez exécuter avec succès toutes les étapes décrites.