

Code	Description
GRAP	Ancrage pour la fixation de panneaux avec structure métallique.

(1) **Finition** zingage électrolytique
Charge utile 1000 Kg

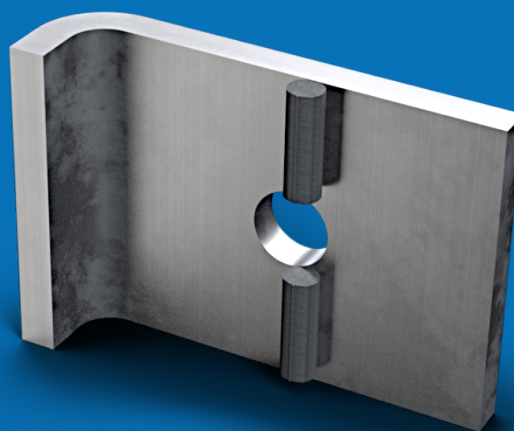
1. Peut être servi en différentes finitions.

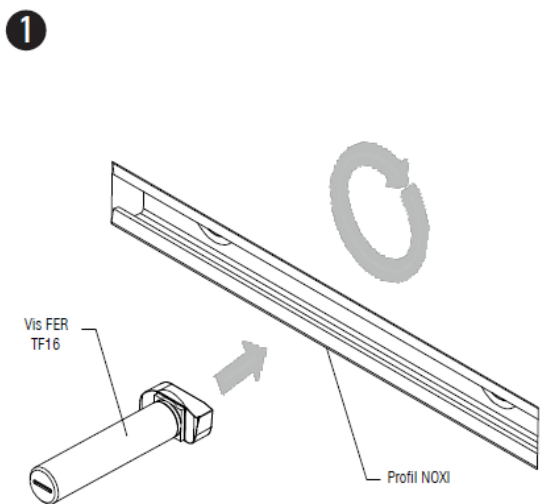
Accessoire pour la rétention d'éléments préfabriqués en béton par structure métallique.

Montage avec profil NOXI, vis FER, rondelle A, rondelle Glower AG et écrou .

Avec ce système, on obtient la régulation de l'assemblage dans 2 des 3 axes principaux.

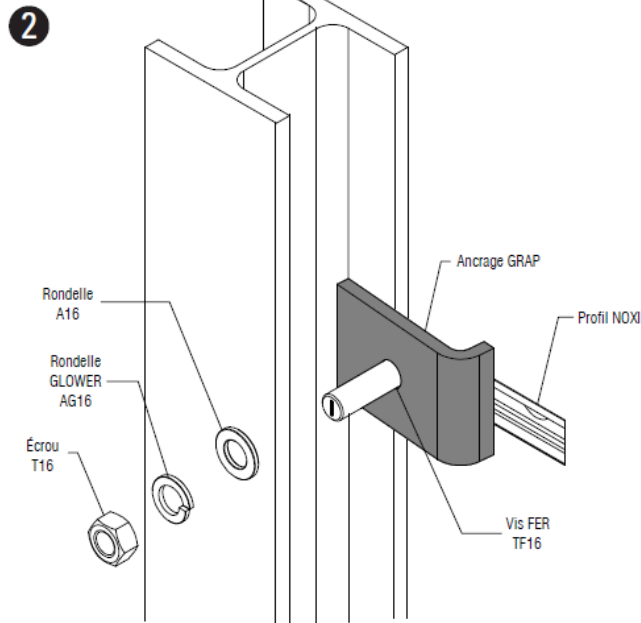
Ancrage GRAP





1.1.- Placer la vis dans le profil* et tourner à 90°.

* Le profil peut être: Noxi C, R ou S, selon les charges.

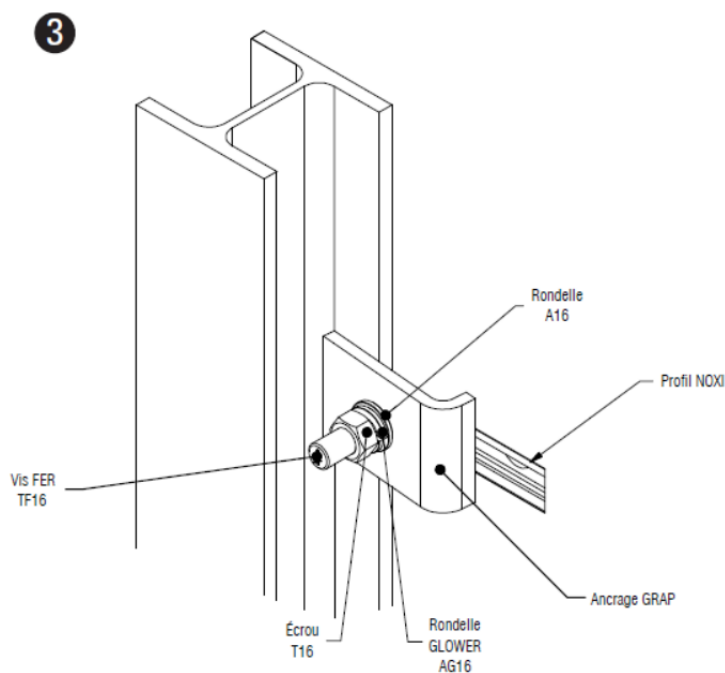


2.1.- Assemblage de la vis et de l'ancrage à travers le trou, la jambe d'ancrage étant en contact avec la surface contenant le profilé alors que l'aile de l'ancrage attache à la structure métallique.

2.2.- Placer un joint en néoprène de 5 mm entre le profil métallique et le panneau.

2.3.- Placer la vis au plus près du profil métallique.

2.4.- Système de fixation par:
Rondelle + Rondelle GLOWER + Écrou.



3.1.- Serrer l'écrou pour terminer l'assemblage. La rondelle Glower doit être complètement à plat.

3.2.- Procéder à une vérification finale et s'assurer du serrage.

Avant de continuer la séquence de montage, assurez-vous d'avoir rigoureusement complété avec succès toutes ces étapes.