

Code	Description
C200	Rétention pour les solives.

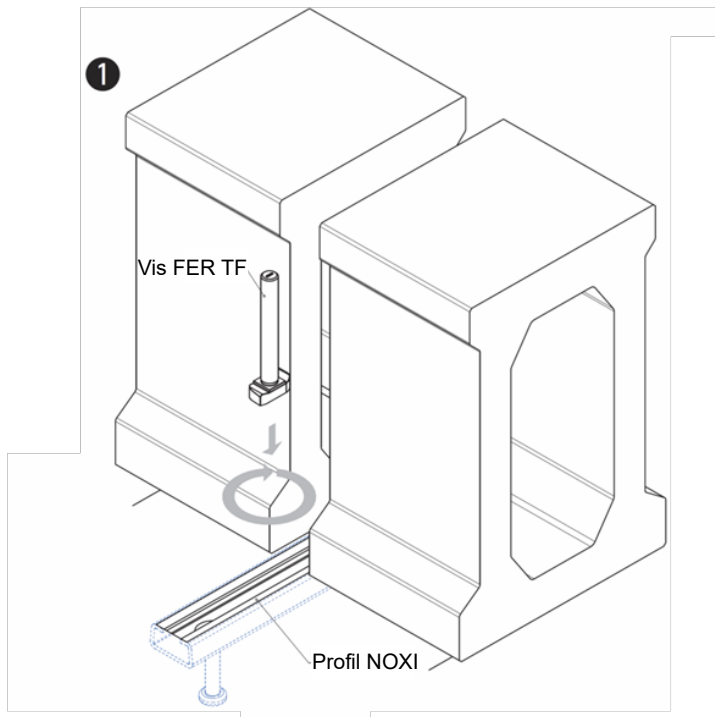
**(1) Finition** Sendzimir galvanisé  
**Charge utile** 100 kg par point d'appui

1. Possibilité de fournir en différentes finitions.

Accessoire pour retenir des solives en béton continues à tête.  
Montage avec profil NOXI, vis FER TF12-70, rondelle A12, rondelle Glower A12 et écrou T12.  
Avec ce système, la régulation de l'assemblage est réalisée dans 2 des 3 axes principaux.

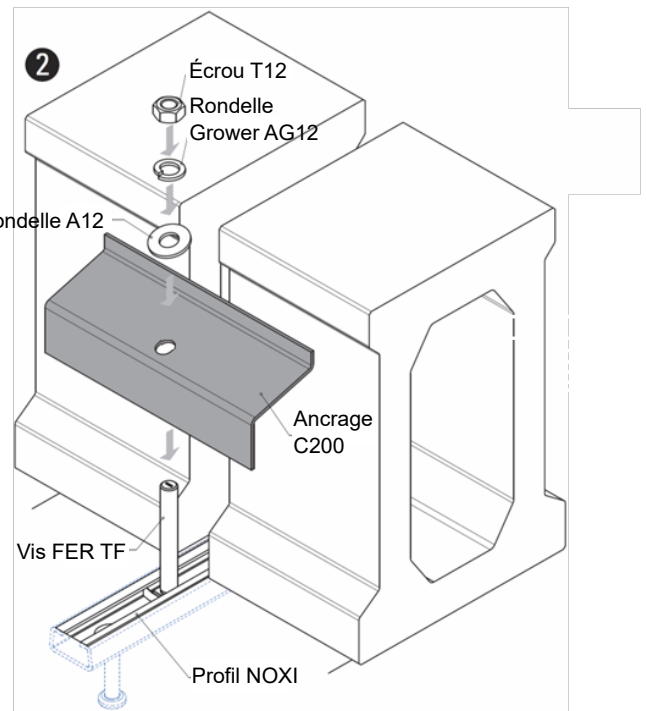
## Ancrage C200





1.1.- Positionnement des vis FER dans le profil \* et rotation de 90°.

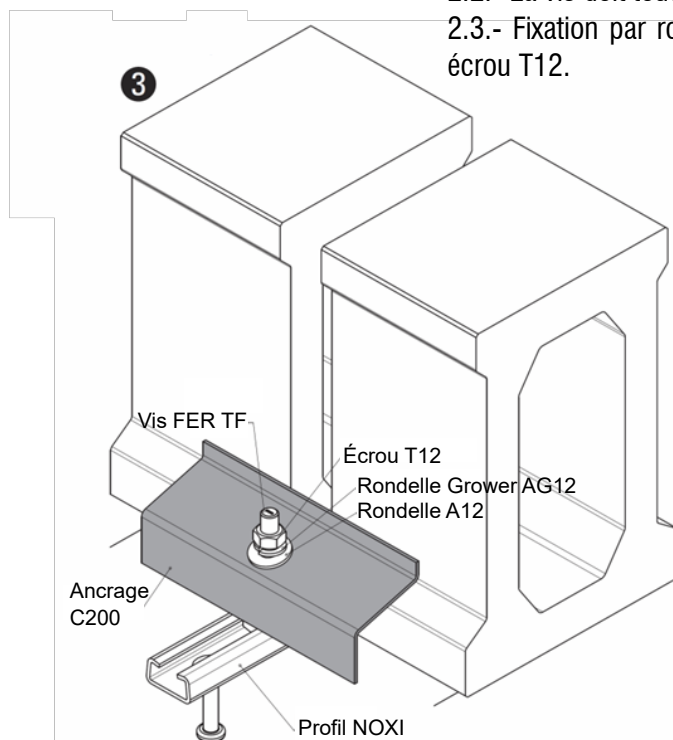
\* Le profil peut être: NOXI C ou R.



2.1.- Assemblage de la vis et de l'ancrage à travers le trou  $\varnothing 13$  en laissant l'aile la plus courte de l'ancrage en contact avec la solive.

2.2.- La vis doit toucher la solive.

2.3.- Fixation par rondelle A12, rondelle Grower AG12 et écrou T12.



3.1.- Serrez l'écrou pour terminer l'assemblage. La rondelle Glower doit être complètement à plat.

3.2 Contrôle final et d'assurer le serrage de l'écrou.

*Pour continuer la séquence d'assemblage, toutes les étapes décrites doivent être complétées avec succès.*