

Ancrage pour la rétention de poutres en béton continues sur un élément structurel en béton préfabriqué.

Montage avec bague filetée C10-60, tige filetée VR10, rondelle M10, rondelle grower M10 et écrou M10.

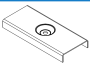



Ancrage BIG80



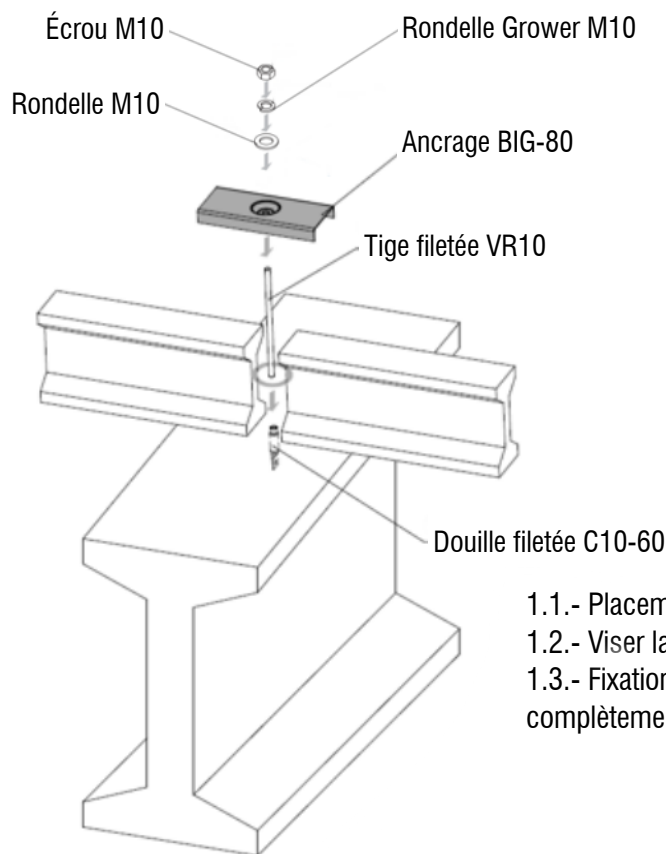
www.noxifer.com



Matériau DX51D+Z
Finition SENDZIMIR galvanisé
Charge utile 190 kg par point d'appui
Béton \geq C35/45

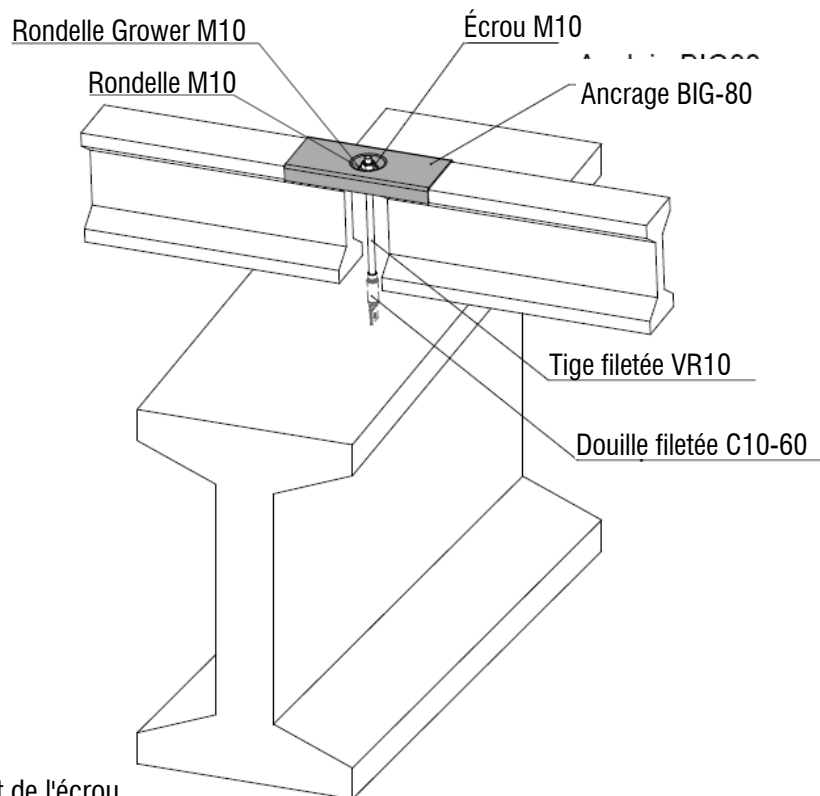
	Ancrage pour poutre	BIG80
	Tige filetée long.200 mm. Tige filetée long.220 mm.	VR10-200 VR10-220
	Douille filetée M10	C10-60
	Écrou M10	T10

1



- 1.1.- Placement de la douille filetée C10-C60 préalablement en usine.
- 1.2.- Viser la tige filetée long.200/220 dans la douille filetée C10-60.
- 1.3.- Fixation d'ancrage par écrou. Vous devez être laissé rondelle Grower complètement à plat.

2



2.1.- Vérification finale et s'assurer du serrage correct de l'écrou

Avant de continuer la séquence de montage, assurez-vous d'avoir rigoureusement complété avec succès toutes ces étapes