

Déclaration des performances n° 05-01

1.- Nom du produit:

CTI

2.- Nom et adresse del concepteur et distributeur

NOXIFER S.L.

Ctra de Sarral a Barberà, parcel·la 21

43424 - SARRAL (Tarragona)

3.- Usage prévu:

Élément structurale en acier

4.- Système d'évaluation et de vérification de la constance des performances:

2+

5.- Organisme notifié:

APPLUS n° 0370

Évaluation du contrôle de la production en usine: Systeme 2+

Certificat de conformité du contrôle de production en usine 0370-CPR-1685

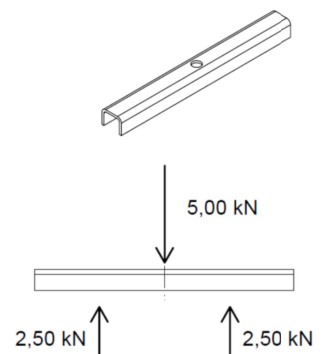
Date: 7 mars 2014

6.- Les performances déclarées:

Caractéristiques essentielles	Performances
Tolerances géométriques	Conformément à EN-1090-2 et normes DIN
Soudabilité	PND
Ténacité à la rupture	27 J a 20° C, conformément à EN 1993-1-10
Reaction au feu	Materiau classé: Classe A1
Cadmium émission	PND
Émission de radioactivité	PND
Durabilité	Préparation de surface type P3 Zingage électrolytique selon UNE EN ISO 2081

Caractéristiques structurales	Performances
Matériau en tôle d'acier	S235JR selon EN 10025-2
Dimensionnement	Conformément à EN 1993-1
Classe d'exécution	EXC2, conformément à EN 1090-2
Resistance au feu	PND (élément externe)
Résistance à la fatigue	PND (Charge statique)
Portance	Valeurs caractéristiques des actions
Fabrication	Selon EN 1090-2, EXC2

Spécifications techniques
EN-1090-1:2009+A1:2011



Les performances du produit identifié au point 1 sont conformes à les declarées au point 6.

Cette déclaration des performances est établie sous la seule responsabilité du fabricant spécifié au point 2

Signée par le représentant légal du fabricant: Josep Rull, directeur générale

Sarral au 15 Juin, 2016

Edition: 001