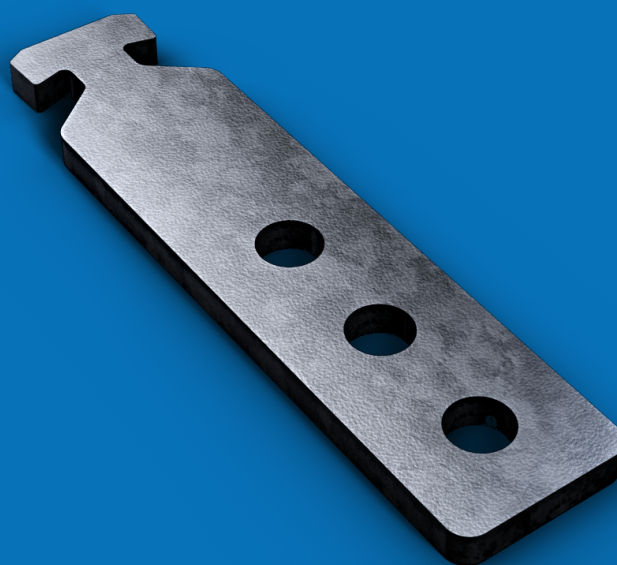


Accessoire pour retenir les éléments préfabriqués en béton.

Assemblage avec profil NOXI et cheville expansive

Avec ce système, la régulation de l'assemblage est réalisée dans 2 des 3 axes principaux.

## Ancrage COFI-TL



| Code       | Description                     | Longueur totale |
|------------|---------------------------------|-----------------|
| COFI-TL120 | Ancrage COFI-TL longueur 120 mm | 120 mm          |
| COFI-TL168 | Ancrage COFI-TL longueur 168 mm | 168 mm          |
| COFI-TL210 | Ancrage COFI-TL longueur 210 mm | 210 mm          |
| COFI-TL243 | Ancrage COFI-TL longueur 243 mm | 243 mm          |

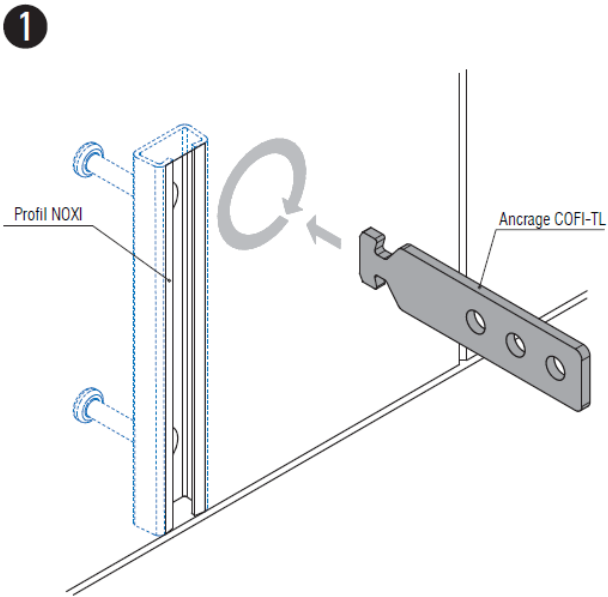
(\*) Possibilité de fabrication en différentes longueurs sur demande.  
Pour longueurs L > 330 mm, veuillez consulter les charges.

(1) **Finition** Zincage électrolytique  
**Charge utile** 1000 Kg  
**Coefficient de sécurité global** 4.7

1. Peut être servi en différentes finitions

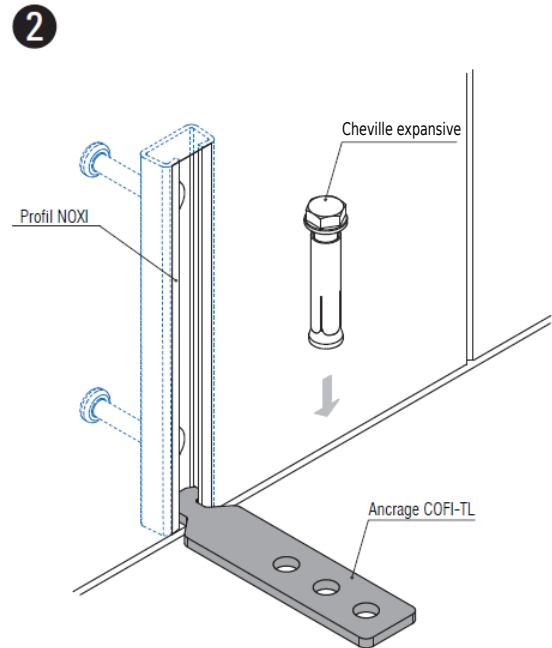
[www.noxifer.com](http://www.noxifer.com)





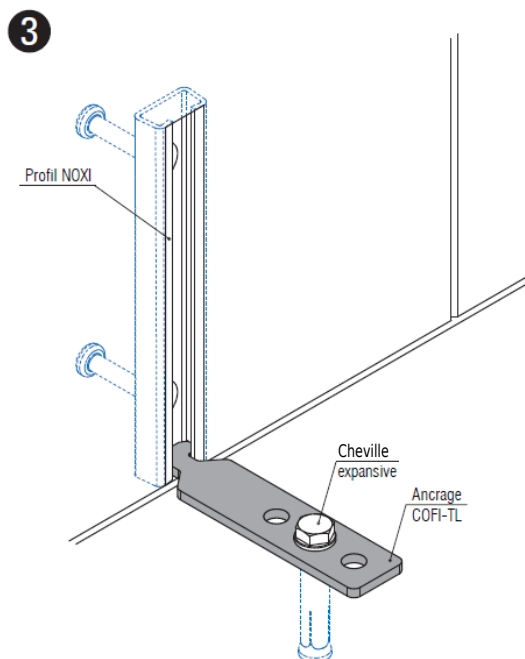
1.1.- Placer l'ancrage COFI-TL dans le profil\* et tourner à 90°.

\* Le profil peut être: NOXI C, R ou S, selon les charges.



2.1.- Effectuer le forêt pour loger le bloc de fixation expansif dans l'un des trou Ø14.

2.2.- Insérez le bloc expansif à travers les trou d'ancrage et de béton.



3.1.- Fixer le système avec la vis.

3.2.- Procéder à une vérification finale et s'assurer de l'installation correcte de la vis.

**Avant de continuer la séquence de montage, assurez-vous d'avoir rigoureusement complété avec succès toutes ces étapes.**