

Code	Description
UPA-CTL115	Ancrage UPA-TL longueur 115 mm
UPA-CTL145	Ancrage UPA-TL longueur 145 mm
UPA-CTL320	Ancrage UPA-TL longueur 320 mm

(*) Possibilité de fabrication en différentes longueurs sur demande.
PPour des longueurs $L > 600$ mm, consulter les charges.

(1) **Finition** zingage électrolytique
Charge utile 1300 Kg

1. Peut être servi en différentes finitions.

Accessoire pour retenir les éléments préfabriqués en béton. Montage avec profil NOXI, vis FER TF16-40, rondelle A16, rondelle Grower AG16, écrou T16 et bouchon à expansion. Avec ce système, la régulation de l'assemblage est réalisée dans 2 des 3 axes principaux.

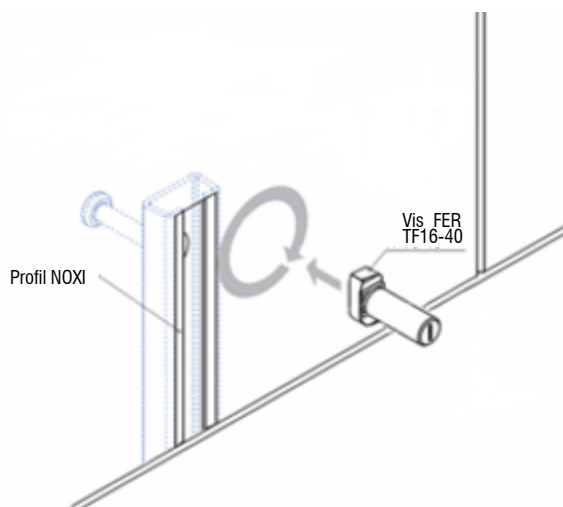
Ancrage UPA-CTL



www.noxifer.com

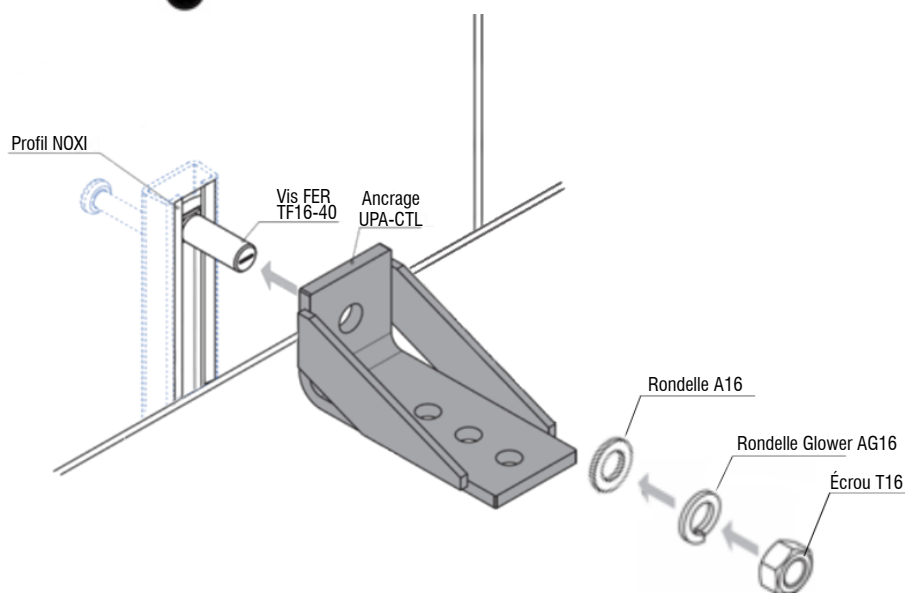


1



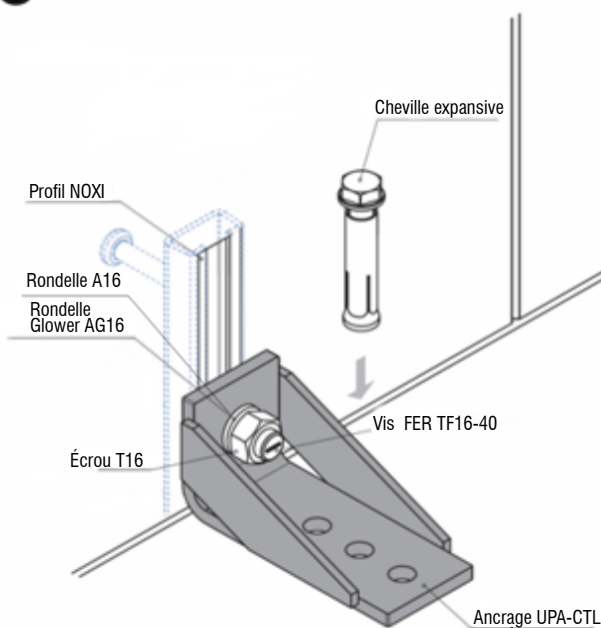
1.1.- Placer la vis dans le profil* et tourner à 90°.
* Le profil peut être: NOXI C, R ou S, selon les charges.

2



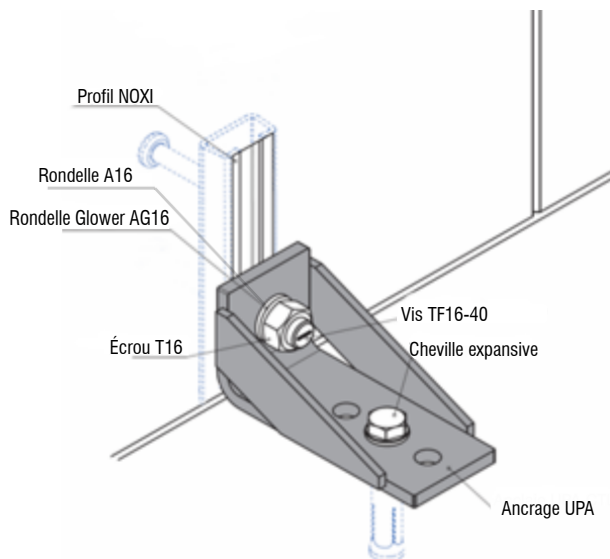
2.1.- Assemblage de la vis et de l'ancrage UPA-CTL dans le trou $\varnothing 17$.
2.2.- Fixation par rondelle A16, rondelle Glower AG16 et écrou T16. La rondelle Glower doit être complètement à plat.

3



3.1.- Effectuer le forage pour loger le cheville expansive dans l'un des trois $\varnothing 14$.
3.2.- Insérez le cheville expansive à travers les trous d'ancrage et de béton.

4



4.1.- Serrez le cheville expansive (selon les instructions du fabricant) pour terminer le montage.
4.2.- Procéder à une vérification finale et s'assurer du serrage correct de l'écrou et de l'installation de la cheville expansive.

Avant de continuer la séquence de montage, assurez-vous d'avoir rigoureusement complété avec succès toutes ces étapes.